



MAJLIS PERBANDARAN KLANG
BANGUNAN SULTAN ALAM SHAH,
JALAN PERBANDARAN, 41675 KLA
SELANGOR DARUL EHSAN

TEL : 03-3371 6044, 3371 1376, 3371 6141 FAX : 03-3372 0344, 3374 2245
LAMAN WEB : www.mpklang.gov.my E-mel : aduan@mpklang.gov.my

KENYATAAN TAWARAN SEBUTHARGA B

Tawaran adalah dipelawa kepada pembekal-pembekal tempatan yang berdaftar dengan Majlis Perbandaran Klang dan Unit Perancang Ekonomi Negeri (UPEN) samada bertaraf Bumiputera atau bukan Bumiputera dalam bidang kerja berikut:-

Bil.	TAJUK KERJA	PENDAFTARAN	KOD BIDANG	SPESIFIKASI
1	NO. SEBUTHARGA : MPK WF 400-10/2/3 JPP PEMBEKALAN TONG SAMPAH 'LEACH BIN' 1500 LITER (BESI) DAN TONG SAMPAH MGB 660 LITER (PLASTIK) DI JABATAN PERKHIDMATAN PERSEKITARAN	Kementerian Kewangan Malaysia (KKM), Unit Perancang Negeri Selangor (UPEN) & Suruhanjaya Syarikat Malaysia (SSM) yang Beralamat Dalam Negeri Selangor Sahaja)	020401	Seperti dilampiran A

DOKUMEN SEBUTHARGA

Borang Dokumen Tawaran Sebutharga boleh didapati di Laman Web Rasmi MPK / Kaunter **Bahagian Ukur Bahan**, beralamat di Bahagian Ukur Bahan, Tingkat 1, Pejabat MPK Jalan Tengku Kelana (Pusat Sumber), Lot 175, Jalan Tengku Kelana, 41000 Klang, Selangor Darul Ehsan.

TEMPOH TAWARAN

Tawaran Sebutharga (B) ini dibuka bagi tempoh **Tiga (3) hari bekerja sahaja** berkuatkuasa pada **24HB Ogos 2022 sehingga 26HB Ogos 2022**.

TARIKH PENYERAHAN

Dokumen Tawaran Sebutharga tuan/puan hendaklah dihantar dengan apa-apa cara sekalipun samada menggunakan fax bernombor **03-3373 1960**, email sebutharga.b@mpklang.gov.my, pos ataupun dihantar terus ke kaunter **Bahagian Ukur Bahan**, beralamat di Bahagian Ukur Bahan, Tingkat 1, Pejabat MPK Jalan Tengku Kelana (Pusat Sumber), Lot 175, Jalan Tengku Kelana, 41000 Klang, Selangor Darul Ehsan. Tidak lewat daripada **26HB Ogos 2022 sebelum jam 12.00 TENGAHARI**.

Dokumen Sebutharga yang diserahkan **selepas tarikh dan masa yang ditetapkan** berbangkit dari apa jua sebab **tidak akan dilayan**. Sebarang pertanyaan sila hubungi **Jabatan Perkhidmatan Persekitaran** di talian **03-3372 4820**.

Disediakan oleh :

BAHAGIAN UKUR BAHAN

MAJLIS PERBANDARAN KLANG



**MAJLIS PERBANDARAN KLANG
(JABATAN PERKHIDMATAN PERSEKITARAN)
SENARAI KUANTITI
(RM 20,000 HINGGA RM 50,000)**

No. Sebutharga : MPK WF 400-10/2/3 JPP

Tajuk : PEMBEKALAN TONG SAMPAH 'LEACH BIN' 1500 LITER (BESI) DAN TONG SAMPAH MGB 660 LITER (PLASTIK) DI JABATAN PERKHIDMATAN PERSEKITARAN

Bil.	Keterangan Kerja	Unit	Kuantiti	Kadar (Seunit) (RM)	Jumlah (RM)
A.	<u>BARANG-BARANG AM</u> Membekal dan menghantar bahagian - Tong Sampah 'Leach Bin' 1500 Liter (Besi) Dan Tong MGB 660 Liter (Plastik).				
B.	<u>PEMBEKALAN TONG SAMPAH 'LEACH BIN' 1500 LITER (BESI)</u>				
1	Membekal dan menghantar Tong Sampah 'Leach Bin' 1500 Liter (BESI) mengikut spesifikasi yang diluluskan sebagaimana arahan Pegawai Pengawal dengan keterangan seperti di bawah:- Tong Sampah 'Leach Bin' 1500 Liter (Besi) Ketebalan : 3mm Ukuran (PanjangxLebarxTinggi): 1600mm x 1370mm, 1220mm x 960mm Kapasiti : 1500 Liter Jenis Roda : Road Besi Heavy Duty Ukuran Roda : 150mm(Diameter) x 50mm (ketebalan) Warna : Oren Logo : Majlis Perbandaran Klang Perkataan/Slogan : "Bersih , Sihat Dan Sejahtera" (Di hadapan tong) Perkataan/Slogan : MAJLIS PERBANDARAN KLANG (Di hadapan tong) Perkataan/Slogan : Sampah Domestik Sahaja (Dihadapan Tong) Perkataan/Slogan : Dilarang Membakar (Dibelakang Tong) Nombor : MPK/JPP/1001 - MPK/JPP/1025 (Dibelakang Tong)	no	25		
	JUMLAH A DIBAWA KEKOLEKSI				

Bil.	Keterangan Kerja	Unit	Kuantiti	Kadar (Seunit) (RM)	Jumlah (RM)
C. 1	<p><u>UKURAN TONG SAMPAH MGB 660 LITER (PLASTIK)</u></p> <p>Membekal dan menghantar Tong Sampah MGB 660 Liter (Plastik) mengikut spesifikasi yang diluluskan sebagaimana arahan Pegawai Pengawal dengan keterangan seperti di bawah:-</p> <p>Tong Sampah MGB 660 Liter (Plastik)</p> <p>Ukuran (PanjangxLebarxTinggi): 1260mm X 805mm X 1340mm</p> <p>Kapasiti : 660 Liter</p> <p>Jenis Roda : Road Besi Heavy Duty</p> <p>Ukuran Roda : 200mm</p> <p>Material : Plastik HDPE</p> <p>Berat : 40 kg</p> <p>Warna : Hijau</p> <p>Logo : Majlis Perbandaran Klang</p> <p>Perkataan/Slogan : "KLANG KEARAH BANDAR RENDAH KARBON 2027" (hadapan tong</p> <p>Perkataan/Slogan : MAJLIS PERBANDARAN KLANG (Di hadapan tong)</p> <p>Perkataan/Slogan : DILARANG MEMBAKAR (belakang tong)</p> <p>Nombor : MPK/JPP/087 - MPK/JPP/091 (belakang tong)</p> <p><i>Sampel Tong diperlukan</i></p>	no	5		
	JUMLAH B DIBAWA KEKOLEKSI				
	KOLEKSI				
	JUMLAH A				
	JUMLAH B				
	JUMLAH KESELURUHAN				

COP SYARIKAT

.....
(TANDATANGAN PEMBORONG)

NAMA :

Nota :-

Senarai Kuantiti dan Borang Maklumat Syarikat yang telah lengkap berserta lampiran boleh di hantar dengan kaedah :-
a). Fax ke nombor **03-3373 1960** - pihak kami akan masukkan dokumen yang lengkap dihantar sebelum jam 12.00 tengah hari pada tarikh peti ditutup; atau

b). Email ke **sebutharga.b@mpklang.gov.my** - pihak kami akan print dokumen dan masukkan ke dalam peti sebutharga B, bagi dokumen yang di email sebelum jam 12.00 tengah hari pada tarikh peti ditutup; atau

c). Serahan tangan - hendaklah dimasukkan ke dalam sampul surat bermeteri dan bertanda dengan tajuk kerja berkenaan dan dimasukkan ke dalam Peti Sebutharga (B) Majlis Perbandaran Klang di kaunter **Bahagian Ukur Bahan**, beralamat di Bahagian Ukur Bahan, Tingkat 1, Pejabat MPK Jalan Tengku Kelana (Pusat Sumber), Lot 175, Jalan Tengku Kelana, 41000 Klang, Selangor Darul Ehsan.

**BORANG MAKLUMAT SYARIKAT
(SILA ISI DAN LAMPIRKAN DOKUMEN BERIKUT)**

NO. SEBUTHARGA : MPK WF 400-10/2/3 JPP
 TAJUK : PEMBEKALAN TONG SAMPAH 'LEACH BIN' 1500 LITER (BESI) DAN TONG
 SAMPAH MGB 660 LITER (PLASTIK) DI JABATAN PERKHIDMATAN
 PERSEKITARAN.

BAHAGIAN A : MAKLUMAT SYARIKAT

NAMA DAN ALAMAT SYARIKAT			
NO. TELEFON		NO. FAX	

No. PENDAFTARAN MPK (SILA LAMPIRKAN SALINAN) (JIKA ADA)	
No. PENDAFTARAN SSM (SILA LAMPIRKAN SALINAN)	
No. PENDAFTARAN KEMENTERIAN KEWANGAN MALAYSIA berserta KOD BIDANG (020401) . (SILA LAMPIRKAN SALINAN)	
No. PENDAFTARAN UPEN (SILA LAMPIRKAN SALINAN)	

***(Sila Pastikan Pendaftaran di dalam tempoh sah)**

BAHAGIAN B : PENGALAMAN

PENGALAMAN KERJA YANG BERKAITAN :

ADA TIADA
(SILA LAMPIRKAN BUKTI)

BAHAGIAN C : TEMPOH SIAP

TEMPOH SIAP KERJA : _____ 3 _____ HARI/ MINGGU /BULAN/TAHUN

BAHAGIAN D : SAMPLE ATAU BROSHER

ADA TIADA
(WAJIB SERTAKAN SAMPLE)

BAHAGIAN E : TEMPOH JAMINAN

TEMPOH JAMINAN : _____ HARI / MINGGU / BULAN / TAHUN **(PERLU DIISI)**

* SAYA MENGESAHKAN SEGALA MAKLUMAT DI ATAS ADALAH BENAR DAN TEMPOH SAH LAKU HARGA YANG DITAWARKAN ADALAH 3 BULAN DARI TARIKH TUTUP IKLAN INI.

.....
(TANDATANGAN PEMBORONG)

NAMA :

PEMBEKALAN TONG SAMPAH 'LEACH BIN' 1500 LITER (BESI) DAN MGB 660 LITER (PLASTIK) DI JABATAN PERKHIDMATAN PERSEKITARAN

A. SYARAT-SYARAT TAMBAHAN

- 1 Pemborong mestilah berdaftar dengan Kementerian Kewangan kod 020401 yang sesuai dengan tawaran kontrak di atas.
- 2 Pemborong mestilah berkemampuan untuk membekal bahan-bahan seperti yang disenaraikan di Jadual Kadar Harga Tawaran dalam tempoh seminggu mengikut Kontrak.
- 3 Bahan-bahan yang dibekalkan / digunakan mestilah memenuhi ciri-ciri spesifikasi seperti yang dikehendaki oleh Majlis.
- 4 Pemborong tidak dibenarkan membuat sebarang pindaan / pembatalan pada mana-mana item yang dinyatakan di dalam Jadual Kadar Harga Tawaran.
- 5 Sebutharga yang rendah sekali atau mana-mana sebutharga tidak semestinya disetujuterima.
- 6 Pemborong-pemborong adalah dikehendaki memperakui bahawa barang-barang yang dibekalkan oleh mereka adalah mengikut penentuan atau standard yang dinyatakan di dalam pelawaan ini (jika ada).
- 7 Pemborong hendaklah membuat tempahan bahan-bahan yang ditentukan dengan seberapa awal yang boleh selepas pemberitahuan penerimaan tender atau pada bila-bila masa, yang khususnya dinyatakan di lain-lain bahagian atau spesifikasi ini untuk sesuatu bahan tertentu.
- 8 Kadar bekalan yang dinyatakan hendaklah termasuk membekal bahan-bahan, tenaga kerja, peralatan dan pengangkutan untuk bekalan sampai, serta dipunggah ke Jabatan Perkhidmatan Persekitaran Majlis Perbandaran Klang. Pembekal hendaklah membekal bahan-bahan yang diperlukan apabila menerima pesanan dalam masa yang munasabah. Sekiranya lewat, Majlis tidak teragak-agak akan menolak pembekalan pada hari tersebut.
- 9 Pemborong juga dikehendaki menyertakan / mengemukakan 'brochourers' jika ada untuk rujukan Majlis.

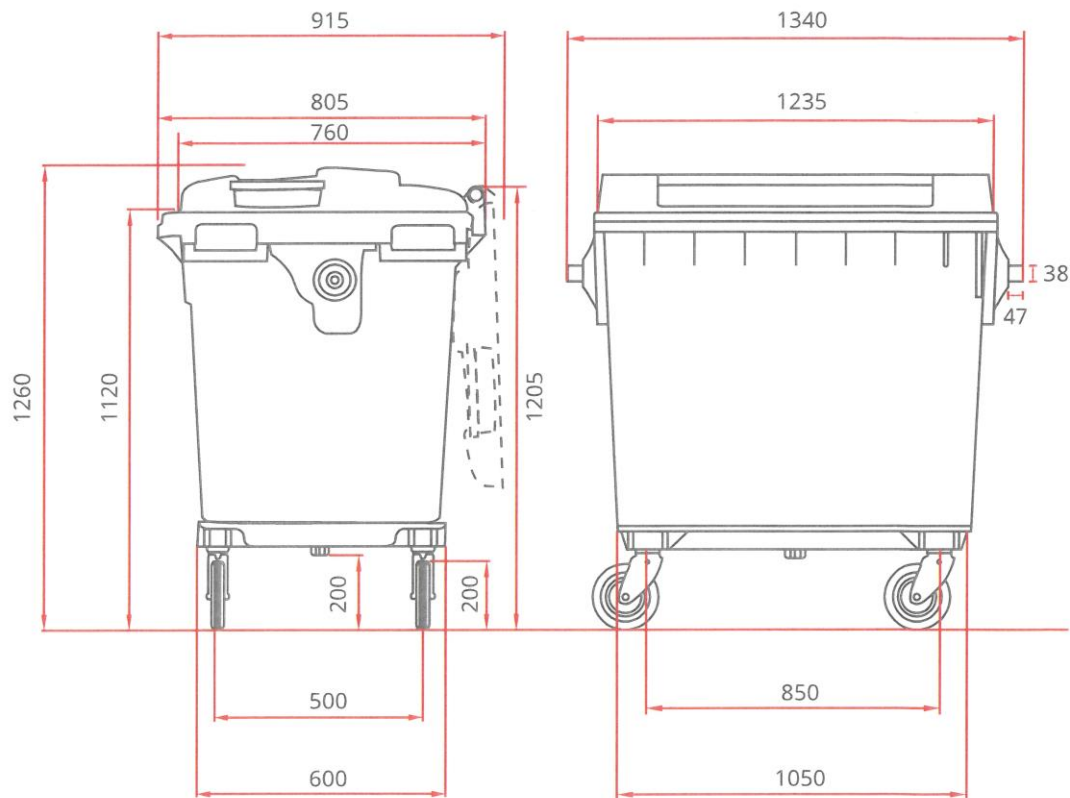
B. HAK MAJLIS APABILA PENYERAHAN BEKALAN TIDAK SEPENUHNYA

- 1 Bagi barang-barang yang dibekalkannya diserahkan dengan tidak sepenuhnya, Majlis boleh sama ada:-
 - 1.1. Setujuterima barang-barang itu dan pemborong yang boleh dikenakan membayar satu amaun sebanyak minimum 5% daripada nilai barang-barang yang belum diserahkan sebagai pampasan kepada Majlis.
 - 1.2. Setujuterima barang-barang itu dan membeli barang-barang yang berkurangan tersebut daripada punca-punca lain. Majlis berhak meminta kontraktor membayar kos barang-barang yang dibeli dari punca lain.

C. HAK MAJLIS APABILA BARANG TIDAK DISERAHKAN

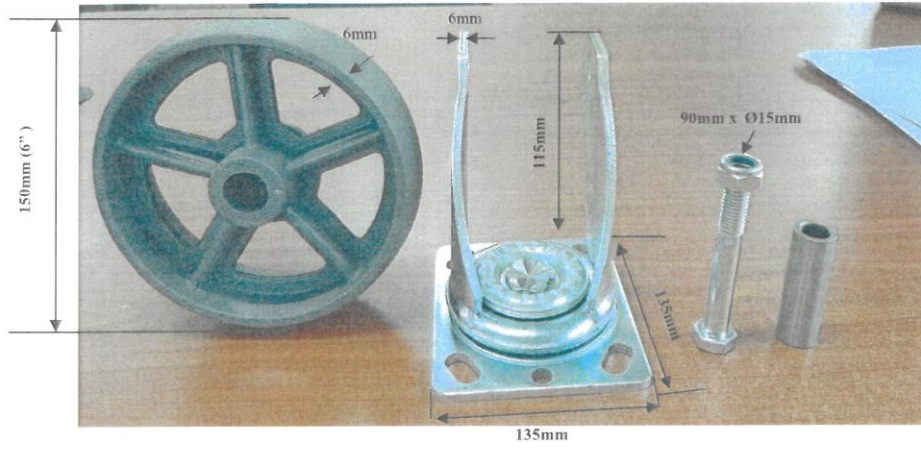
- 1 Bagi hal barang-barang yang tidak dapat diserahkan oleh pemborong selepas pesanan dibuat, Majlis boleh menamatkan perjanjian ini mengikut Fasal 29, dan pemborong boleh dikenakan membayar satu amaun sebanyak harga barang-barang yang dipesan sebagai pampasan kepada Majlis.

Model: 660L

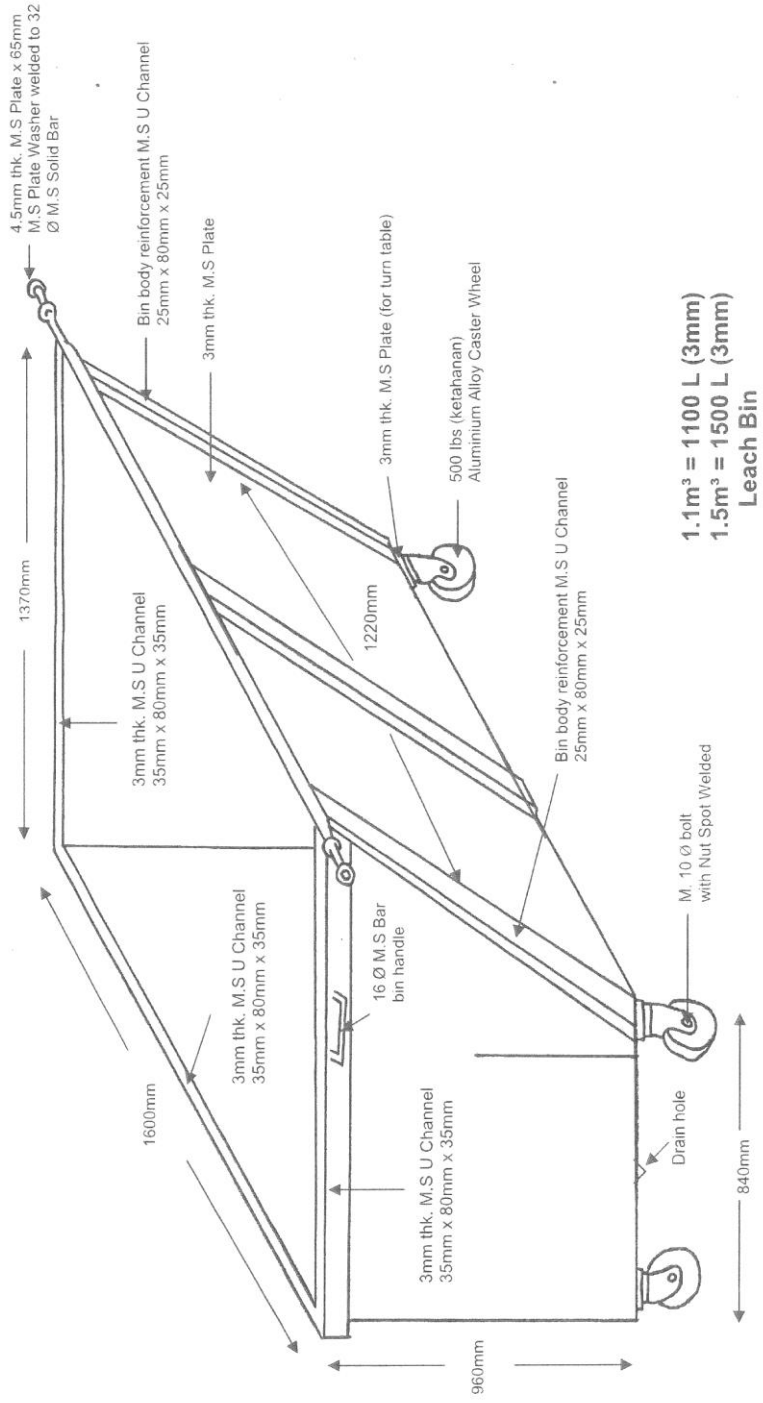


Specifications	MGB 660L
Overall Height (Cover Closed)	1260 mm
Overall Depth (Cover Closed)	805 mm
Overall Width (Cover Closed)	1340 mm
Wheel Ø	200 mm
No. of Wheel	4 unit (2 unit c/w Stopper)
Net Weight	41kg ±
Material	HDPE
Nominal Volume	660 liters
Payload kg (Max)	260kg ±
Permitted Total Weight (Max)	301kg ±

LAMPIRAN CONTOH GAMBAR LAKARAN RODA HEAVY DUTY CAST IRON



TONG SAMPAH LEACH BIN 1500 LITER (3MM)



1.1m³ = 1100 L (3mm)
 1.5m³ = 1500 L (3mm)
Leach Bin

1.1m³ = 1100 L (2mm)
 1.5m³ = 1500 L (2mm)
Leach Bin